

SPECIFICATION

A: MATERIAL:

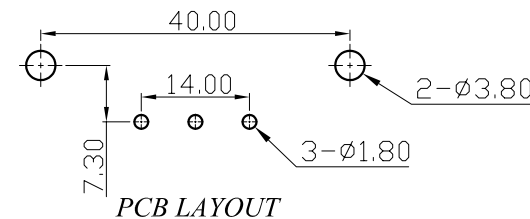
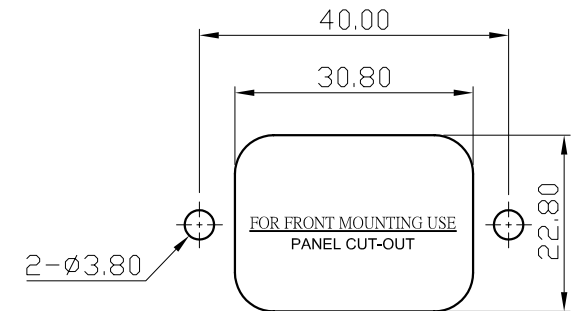
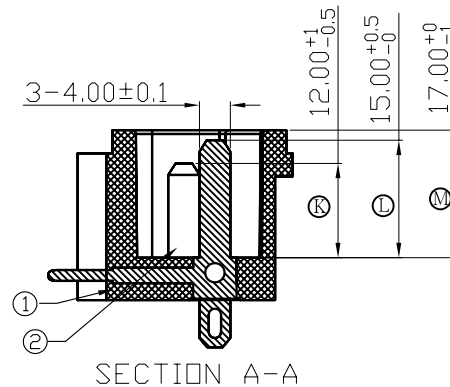
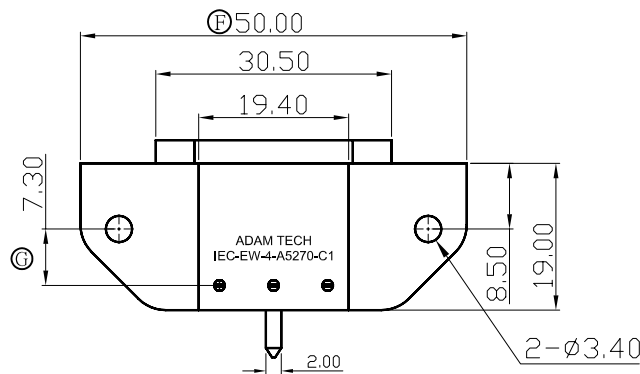
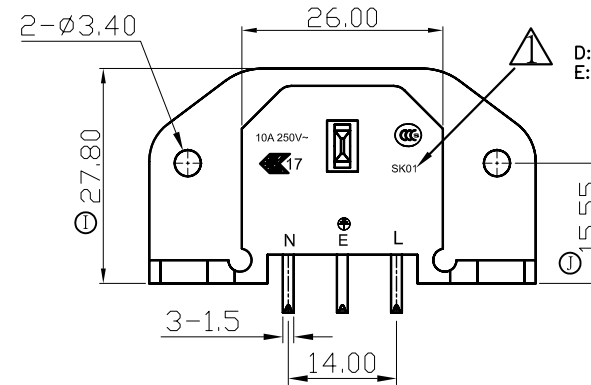
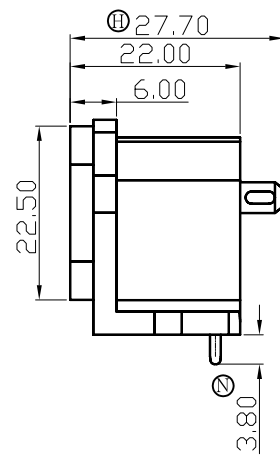
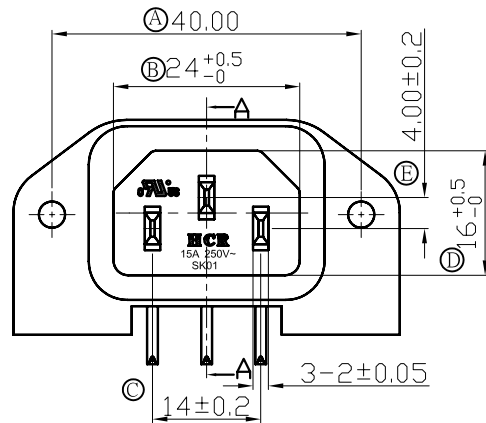
- 1. BODY: PBT
- 2. TERMINAL: Cu PLATED Sn

B: CHARACTERISTICS:

- 1. RATING: 15A 250V~(C-ULus)
10A 250V~(ENEC & CCC)
- 2. INSULATION RESISTANCE: 100MΩ MIN, AT 500VDC
- 3. ELECTRIC STRENGTH : 3000 VAC/1MIN, LEAKAGE CURRENT UNDER 0.5mA

C: APPROVALS: C-ULus, ENEC & CCC

- D: MATERIAL USED MUST BE COMPLY WITH HQI-0010**
- E: CAN MEET RoHS, RoHS2.0**



TOLERANCES UNLESS OTHERWISE 未指定容許差尺寸之公差	
BASIC DIMENSIONS TOLERANCES	
UP TO 10 (10以下)	±0.15
ABOVE 10 TO 30(10-30)	±0.3
ABOVE 30 TO 100(30-100)	±0.5
ANGULAR DIMENSIONS(角度)	±5°
DIMENSION UNIT	mm

東莞市華之力電子有限公司 DONGGUAN HCR ELECTRONICS CO., LTD.

NO	DATE	REVISION DESCRIPTION	REVISION	DRAWN	APPROVED	繪圖 DRAWN BY	日期 DATE	路徑 DWG NO	E:\成品圖 SK01\800098	料號 ITEM NO	機型 PART NAME	型號 PART NO
2						核准 APPROVED BY	20130904	日期 DATE	20130904	投影法 PROJECT		INLET SOCKET
1	2013/09/04	增加SK01刻字	A1	WeiChen	RZTang	校對 CHECKED BY	20130904	日期 DATE	20130904	比例 SCALE	1:1	型號 PART NO
0	2012/11/15	1.新制訂	A0	WeiChen	RZTang	繪圖 DRAWN BY	20130904	日期 DATE	20130904	路徑 DWG NO	SK01-4401031222 (A)	料號 ITEM NO